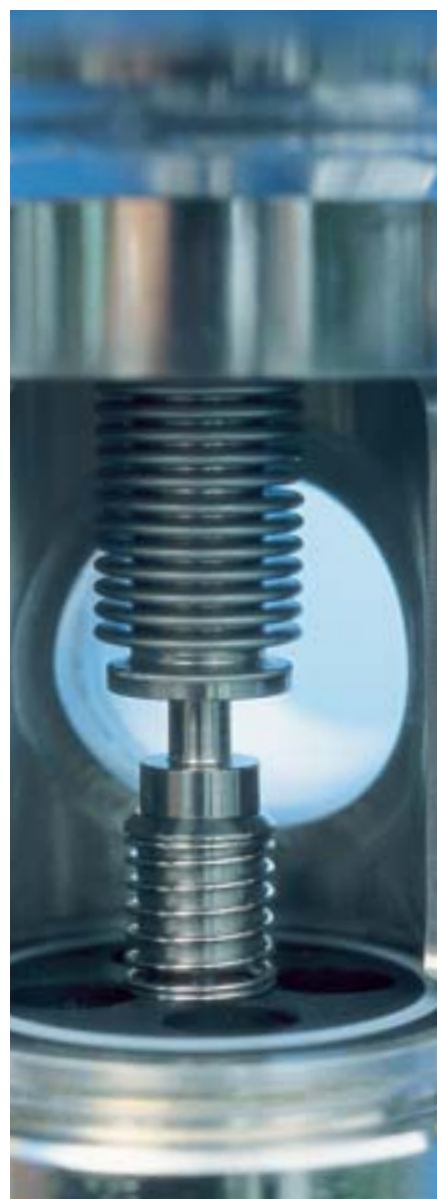


INSTRUM

Régulateurs de pression
Limiteurs de débit
Organes de sécurité

Pour protéger la
conduite de
procédés explosifs
corrosifs et stériles
par des gaz inertes



binder engineering
mesurer • contrôler • réguler • optimiser



INSTRUM

Vous met la pression

dans les réservoirs utilisés dans les unités de l'industrie chimique et dans des installations stériles

Si vous devez couvrir des volumes importants de produits par des gaz de protection, vous trouvez chez **INSTRUM** toute l'instrumentation nécessaire, en acier inox ou en matériaux hautement résistants à la corrosion, pour des pressions allant de -800 mbar jusqu'à 200 bar:

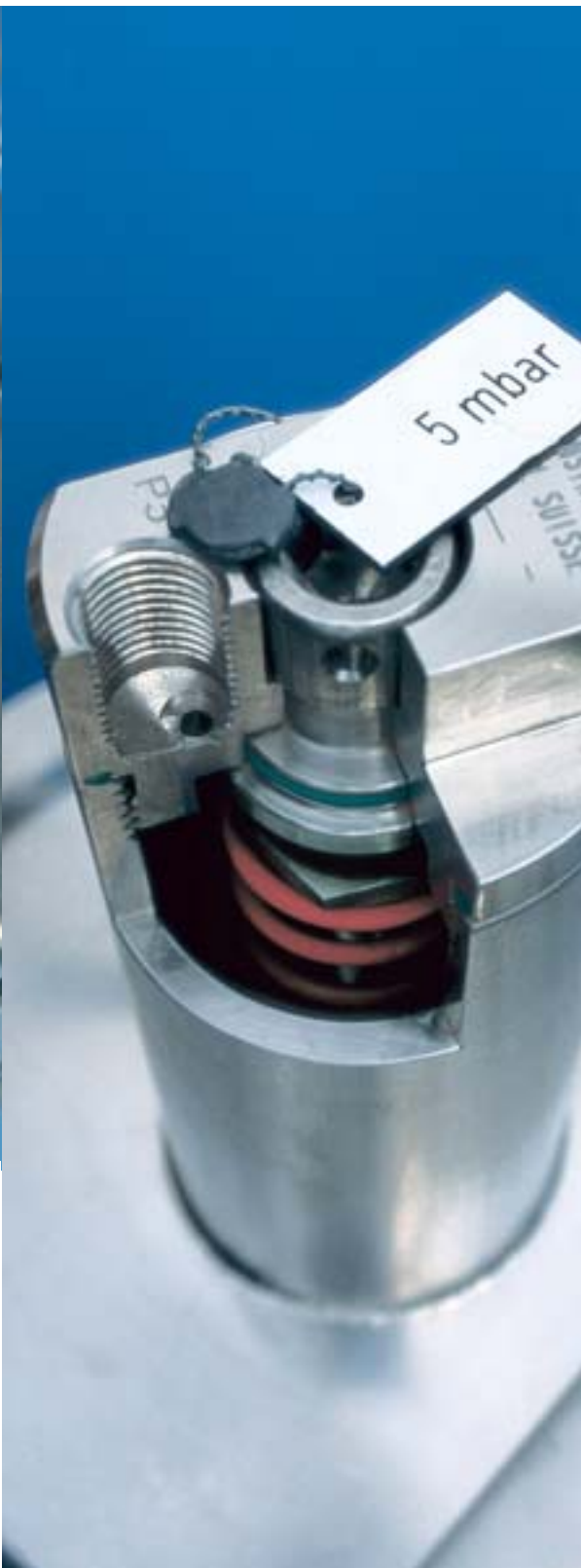
- Régulateurs de pression pour
 - la détente
 - la dépressurisation
 - la pression différentielle
 - le vide
- Clapets de surpression/de dépression

Nous concevons et construisons des appareils de pressurisation et d'inertage de réservoirs et équipements utilisés dans l'industrie chimique et dans les installations stériles, tels que:

- les cuves de batch et de stockage
- des cuves d'agitation
- des centrifugeuses

INSTRUM est spécialisé dans la régulation mécanique autonome qui fonctionne sans énergie auxiliaire. Grâce au concept **INSTRUM**, vous réduisez notablement vos coûts d'installation et vos frais fixes tout en augmentant par ailleurs la sécurité de vos installations

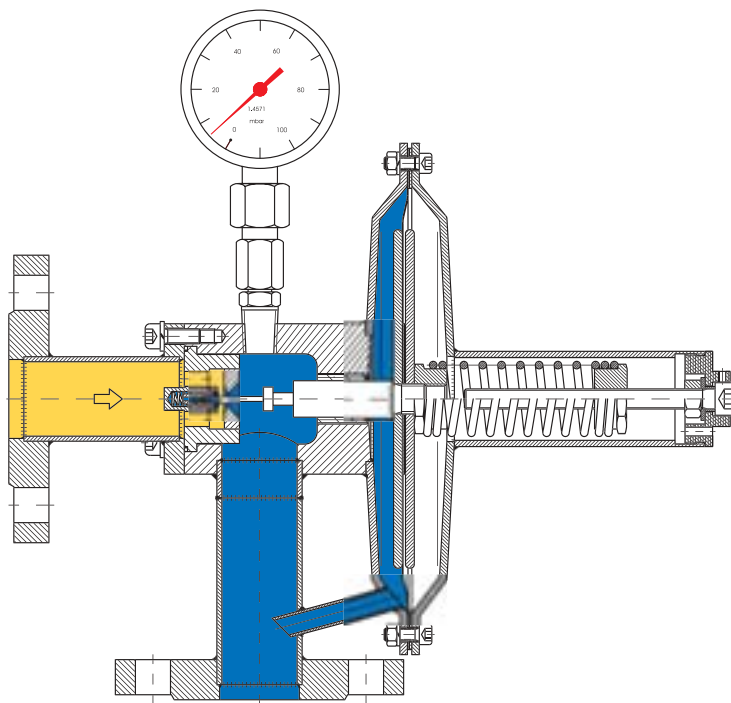
Consultez-nous
Nous sommes là pour
vous conseiller



Détendeurs basse pression et déverseurs

Plage de régulation de -800 à 5000 mbar

de DN 15 à DN 100



La conception modulaire

des régulateurs offre un spectre d'applications très large, laisse au B.E. le choix entre 3 constructions possibles: en ligne, entre brides et d'équerre Exécution de constructions spéciales pour nettoyage (CIP/NEP) et stérilisation (SIP). La qualité de surface ainsi que des matériaux avec agréments correspondants garantissent une parfaite adéquation aux applications dans l'industrie:

- alimentaire
- pharmaceutique
- biotechnologie
- cosmétique
- chimie et chimie fine
- l'ingénierie en général

Régulateurs de pression autonomes pour le contrôle de l'air, des gaz inertes et des gaz de process

La construction de ces régulateurs à ressort avec une membrane largement dimensionnée permet d'obtenir une excellente précision de réglage. Grâce à la robustesse du mécanisme guidé, il est possible de régler des pressions de service depuis le vide jusqu'à 5 bar, pour des fonctions supplémentaires telles que

- la pressurisation par pression variable p.ex. pour le transfert pneumatique de produits
- la stérilisation et l'inertage
- le contrôle pneumatique de la pression pour des procédés complexes avec cuves d'agitation

Des matériaux de première qualité

usinés avec précision, sont le garant de résistance à la corrosion et excellente étanchéité à débit nul. Nos appareils sont fabriqués de série en acier inox 316 L (1.4435/1.4404) pour les pièces en contact avec le produit, en Hastelloy (HC22), PP et PVDF pour les applications fortement corrosives, en PTFE (Teflon®) pour les membranes et les joints, en FFKM (Kalrez®), FPM (Viton®) pour le siège du régulateur. Sur demande, nous fournissons d'autres matériaux spéciaux (titane, tantale par exemple)



binder engineering



INSTRUM

Vous met la pression

dans les réservoirs utilisés dans les unités de l'industrie chimique et dans des installations stériles

Si vous devez couvrir des volumes importants de produits par des gaz de protection, vous trouvez chez **INSTRUM** toute l'instrumentation nécessaire, en acier inox ou en matériaux hautement résistants à la corrosion, pour des pressions allant de -800 mbar jusqu'à 200 bar:

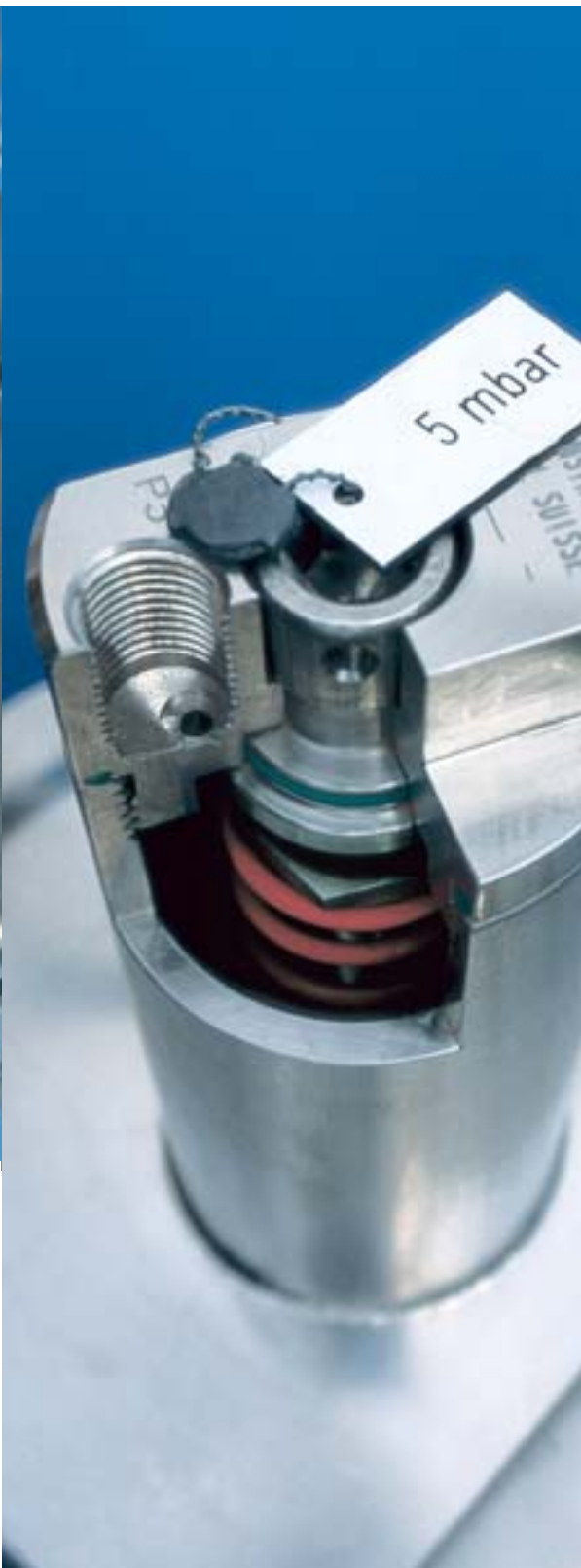
- Régulateurs de pression pour
 - la détente
 - la dépressurisation
 - la pression différentielle
 - le vide
- Clapets de surpression/de dépression


Nous concevons et construisons des appareils de pressurisation et d'inertage de réservoirs et équipements utilisés dans l'industrie chimique et dans les installations stériles, tels que:

- les cuves de batch et de stockage
- des cuves d'agitation
- des centrifugeuses

INSTRUM est spécialisé dans la régulation mécanique autonome qui fonctionne sans énergie auxiliaire. Grâce au concept **INSTRUM**, vous réduisez notablement vos coûts d'installation et vos frais fixes tout en augmentant par ailleurs la sécurité de vos installations

Consultez-nous
Nous sommes là pour
vous conseiller





La pressurisation dans une plage de seulement quelques millibars, et la mise en place d'un détendeur basse pression (LPR®) et d'un déverseur basse pression, (LPS®) aident l'exploitant à consommer le moins de gaz inerte possible et à réduire l'équipement d'évacuation au strict minimum. Le système de régulation de gaz inerte et de désaération doit être en mesure de contrôler tout autant le plus petit que le plus grand débit. C'est surtout la condensation qui est à l'origine d'importants débits.

Stériliser des réservoirs, couvrir les fluides de gaz stérile et véhiculer les produits: grâce aux appareils INSTRUM

Régulateurs pour applications stériles

Pour votre procédé stérile, nous vous proposons des régulateurs modifiés, de construction sans zone morte et à faible volume de rétention pour des applications CIP - NEP ou de stérilisation SIP. Les matériaux d'étanchéité utilisés ont reçu les agréments de conformité correspondants. Les appareils permettent de créer un environnement stérile et de le maintenir sans emploi de filtre de stérilisation.



Les systèmes INSTRUM de régulation de gaz inerte garantissent

- une grande précision de régulation dans les plages de faible pressurisation avec une hystérésis minimale
- une régulation irréprochable des plus grands et des plus petits débits, avec fermeture à zéro fuite de gaz
- une sécurité de fonctionnement grâce au système autonome (pas d'énergie auxiliaire pour être opérationnel)
- installation, mise en service et entretien des plus simples
- exécution résistante à la corrosion et aux variations de température pour montage extérieur
- une construction robuste et des matériaux de première qualité.

Détendeurs, régulateurs de pression différentielle et déverseurs de 0,5 à 200 bar

de DN 15 à DN 50

destinés à

- réduire la pression
- régler la pression différentielle et
- limiter la pression

des gaz, liquides et fluides dangereux dans l'ingénierie et la conduite des procédés

Le régulateur fonctionne selon le principe de la compensation des forces. En utilisant un "ressort" à gaz (dôme) à la place d'un ressort mécanique, on obtient une sécurité positive ("fail-safe") et une protection supplémentaire contre les fuites de gaz dans l'atmosphère en cas de rupture de la membrane. La pression aval s'aligne presque sans tarder sur la pression du dôme réglée en amont

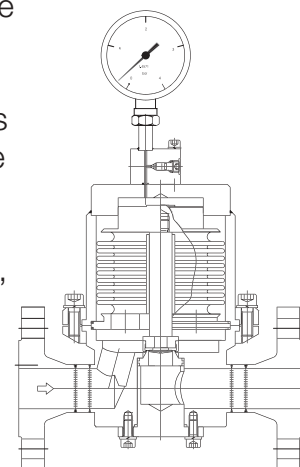


Détendeurs pour stations de gaz

Le détendeur représenté ci-contre réduit la pression des gaz dangereux, agressifs ou toxiques tels que HCl, BF₃, Cl₂, etc. dans les réservoirs de transport pour la ramener à quelques

Les appareils spécialement conçus pour la construction d'installations chimiques garantissent une fiabilité maximum même dans des conditions d'exploitation rudes. La variété de matériaux proposés permet de choisir des régulateurs de pression qui conviennent le mieux aux contraintes du process considéré. INSTRUM peut fournir les mêmes matériaux que ceux employés pour les régulateurs basse pression. Une membrane en élastomère ou un soufflet en Hastelloy C 276 assure la séparation par rapport au fluide.

bars. Dans le cas des modules monogaz, le détendeur est équipé d'un siège avec équilibrage de pression. Pour les modules multigaz, le siège utilisé est à action directe sans zone morte, afin de faciliter l'opération de nettoyage lors du changement de gaz.





binder engineering

Protection contre l'explosion, protection de l'environnement, produits propres et coût réduit

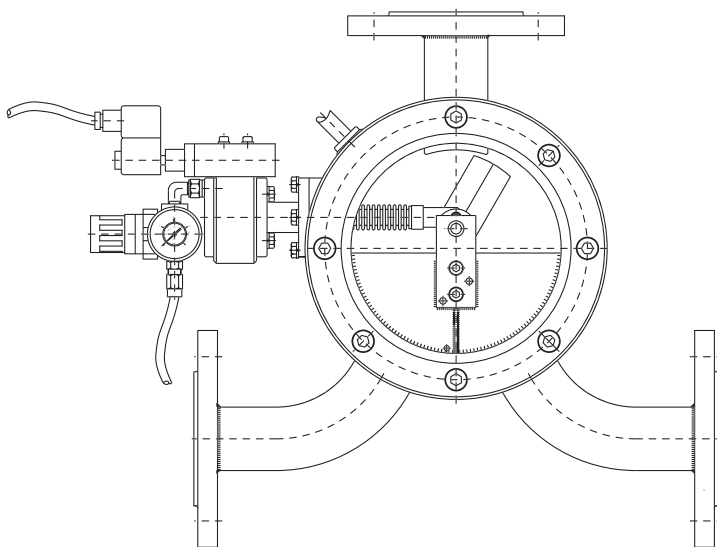
Les régulateurs INSTRUM, robinets et appareils de constructions spéciales, permettent de manipuler les fluides gazeux et liquides en toute sécurité

Vannes d'arrêt anti-retour

Ces séparateurs sont des appareils fiables qui empêchent le reflux des fluides gazeux et liquides et permettent par conséquent de séparer les différentes parties d'une installation. Indépendamment de la pression de service, l'écoulement ne peut se faire que sous une pression différentielle positive entre la pression amont et la pression aval. Avant d'atteindre l'équilibrage de pressions, le séparateur ferme.

Séparateurs de reflux

avec verre de regard intégré pour l'évacuation contrôlée du condensat des colonnes de distillation. Le séparateur de reflux permet d'atteindre un rapport de réglage jusqu'à 1 : 2 500.



Convertisseur de pression pneumatique 1:1

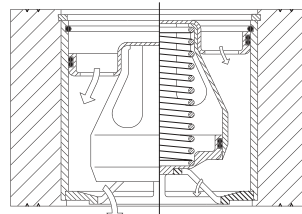
Transformateur de séparation pour des pressions de 0 à 4 bar. Utilisation dans des installations très corrosives ou dans des installations extrêmement propres.

Clapets surpression – dépression

Protection contre la surpression et la dépression dans des réservoirs et cuves de stockage, dans la plage des millibars, en acier inox, Hastelloy, et autres alliages spéciaux.

Régulateur de débit FLOFIX

Ce régulateur de débit autonome est utilisé pour obtenir un débit constant dans une installation à pression variable. Il trouve ses applications en tant que régulateur de débit dans les opérations de dosage, de répartition, dans les circuits de refroidissement, etc., ou il sert de limiteur de débit pour empêcher la surcharge de produits à véhiculer, pour protéger contre le coup de bélier, contre une consommation excessive, etc. **FLOFIX** est spécialement conçu pour les liquides, mais peut aussi être utilisé comme régulateur de gaz. Les cartouches peuvent être combinées à volonté en fonction du débit et de l'application.



Fabricant:

INSTRUM AG

Hauptstrasse 5
CH-4127 Birsfelden/Basel
Tel. +41 (61) 3121136
Fax +41 (61) 3121126
info@instrum.ch
www.instrum.ch

Distribution France:

binder engineering

41, Place Jules Ferry
F-92120 Montrouge
Tel. +33 (01) 5548 0900
Fax +33 (01) 4735 7954

Distributeur / Agent: