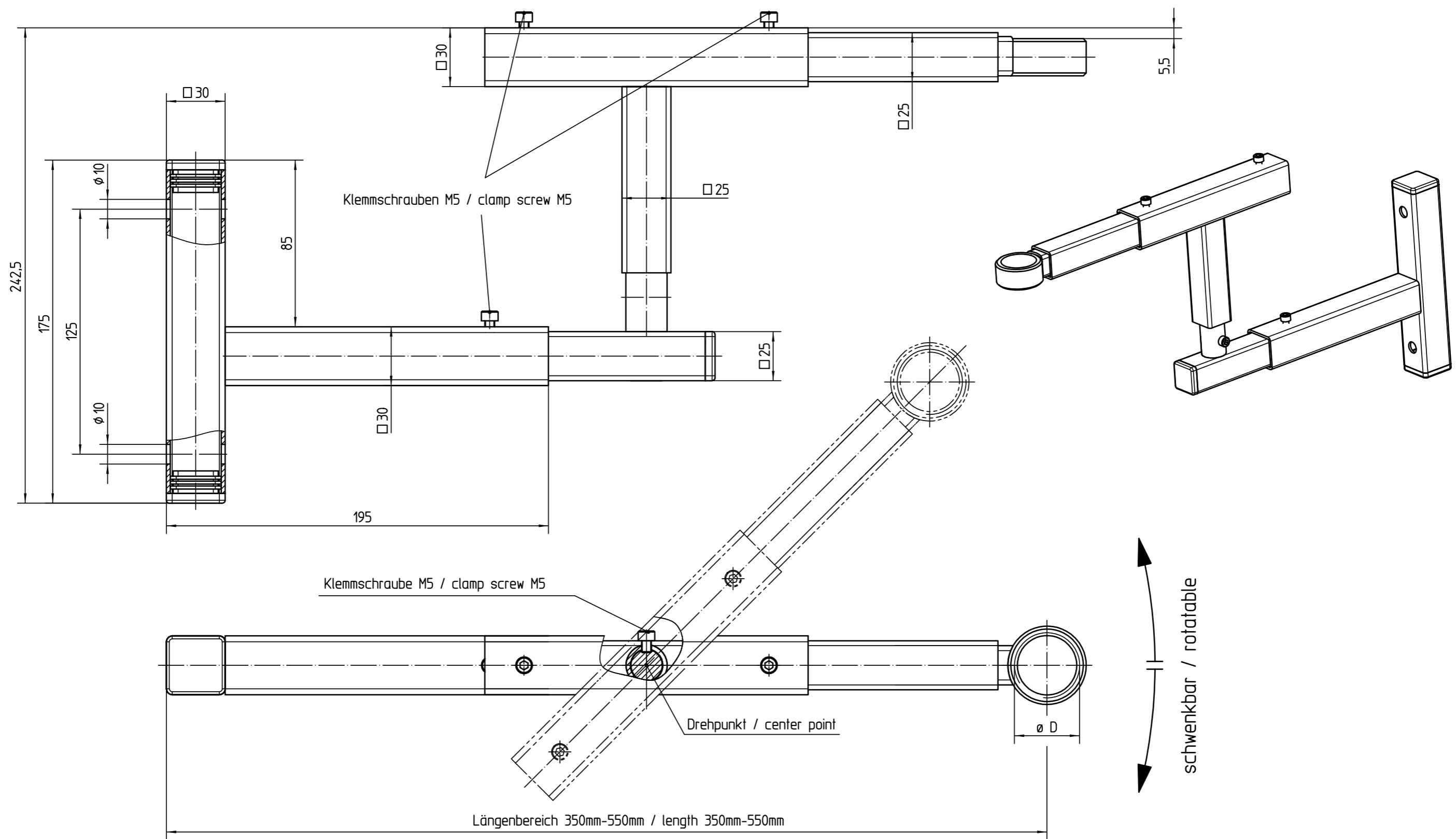


Diese Zeichnung bleibt Eigentum der Firma VEGA-Grieshaber KG. Sie darf ohne unsere Genehmigung weder kopiert, noch 3. Personen oder Konkurrenzfirmen mitgeteilt werden. (§ 2 Abs.1 Ziff.7 UrHG vom 09.09.1965)
 This drawing remains property of VEGA-Grieshaber KG. It may be neither copied nor informed to third persons or competitors without our approval. (§ 2 paragraph 1 fig.7 copyright act of 9th Sept. 1965)



(gezeichnet / drawn)

ASN.-Nr.	D
MONTZUB-WT.1KGC	G1"
MONTZUB-WT.1KGD	G1 1/2"
MONTZUB-WT.1KGE	G2"
MONTZUB-WT.1KMW	-

Lieferung der Wandkonsole inclusive / Delivery inclusive:

- 2x Sechskant- Holzschrauben / 2x hexagon head screw
- 2x Scheiben / 2x washer
- 2x Dübel / 2x anchor

Passmaß/tol.dimens.	Abmaß/allowance	Änderung / revision			Änd. Nr. / ECN no.	Datum / Date	gezeichnet / freigegeben / drawn / checked
		gezeichnet / drawn	Datum/Date	Name/Name	Benennung	Description	
		freigegeben / checked	21.08.2007	oehlerc	Wandkonsole T-Adapter	wall bracket T-Adapter	
			23.11.2007	rauberj	Längenbereich 350-550mm	length 350-550mm	
Freimaßtoleranz / general tolerance	ISO 2768-mK	Maßstab / Scale	1:2		Art.Nr. / Art.No.	MB3106	
		Originalformat / size of origin	A3		Zchngs.-Nr. / Drawing No.	MB3106	
Werkstoff / Material	W.-Nr. 1.4301 (304)	Blatt / Sheet	1 von 1		Var.Fam.: MONTZUB-WT.1KGC	Var.Fam.2:	
			VEGA Grieshaber KG Postfach 1142 77757 Schiltach Germany		Teil ähnl. / sim. part	Ersatz f./replacement f.	
					Arb.Anw. / work.instr.	Alle Maße in mm !	